

MONTAGEHANDLEIDING / DICHTE- EN OPEN TRAP

Raffito



MONTAGEHANDLEIDING / DICHTe TRAPPEN

Raffito





INHOUD

VOORBEREIDING	3
RECHTE DICHTER TRAP	4
DICHTE TRAP MET ÉÉN OF TWEË DRAAIEN INCL. STOOTBORDEN	7
DICHTE TRAP MET ÉÉN OF TWEË DRAAIEN EXCL. STOOTBORDEN	10

MONTAGEINSTRUCTIES VOOR DICHTER TRAPPEN

Deze handleiding helpt je stap voor stap op weg naar een prachtig eindresultaat. Neem de tijd om de stappen goed door te lezen en zorgvuldig uit te voeren — zo zorg je ervoor dat de trap er niet alleen schitterend uitziet, maar ook jarenlang meegaat.

Raffito staat voor stijlvol maatwerk, perfect afgestemd op jouw interieur en woonwensen. Of je nu kiest voor klassiek eiken, modern PVC of een stille, onderhoudsvriendelijke afwerking: kwaliteit begint bij een goede montage.

Let op: is er gekozen voor trapverlichting? Bekijk dan ook de aparte montagehandleiding voor trapverlichting. Zo weet je zeker dat alles netjes en veilig wordt geïntegreerd.

VOORBEREIDING

Inhoud bestelling

- Overzettreden
- Eindprofiel
- Optioneel: Stootborden
- Optioneel: Open trap profielen
- Optioneel: Lijm

Benodigheden voor montage

- Kitspuit
- Metaalzaag
- Schuurpapier
- Kitpistool
- Plantenspuit
- Spatel

Montagemateriaal:

- Is er gekozen voor traprenovatielijm bij de bestelling, dan is de hoeveelheid lijm afgestemd op het aantal treden. 6 tubes voor 13 treden en stootborden.
- Is er geen traprenovatielijm gekozen, gebruik dan een hightack MS polymeer.
- Voor het afwerken van de randen van de treden en stootborden heb je Siliconenkit nodig. Let hierbij op dat dit niet overschilderbaar is, dus stem het af aan de gekozen kleur van de trap.

Voorbereiding:

Stap 1 - Controleer of de bestelling compleet is. Afhankelijk van de bestelling zijn dit:

- Treden (tel het aantal stuks)
- Stootborden (tel het aantal stuks)
- Eindprofiel (voor afwerking van de verdiepingsvloer bovenaan de trap)
- De open trap profielen voor de achterzijde van de trede (bij een open trap)
- Lijm (ca 6 tubes voor 13 tredes en stootborden)

Stap 2 - Bekijk goed of er geen krassen of beschadigingen aanwezig zijn.

Stap 3 - Let bij het uitpakken goed op dat je de treden en stootborden niet over elkaar heen schuift (kan krassen geven).

Stap 4 - Pas de treden en stootborden eerst zonder montage met lijm om te kijken of alles pas.

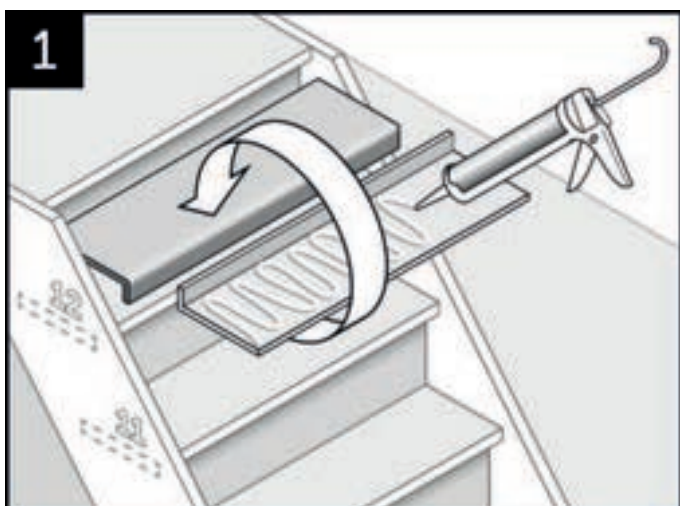
Stap 5 - Maak gebruik van de nummers op de treden en stootborden.

Stap 6 - Werk in de juiste richting - van onder naar boven of van boven naar beneden (kijk goed naar de type trap en de montagehandleiding).

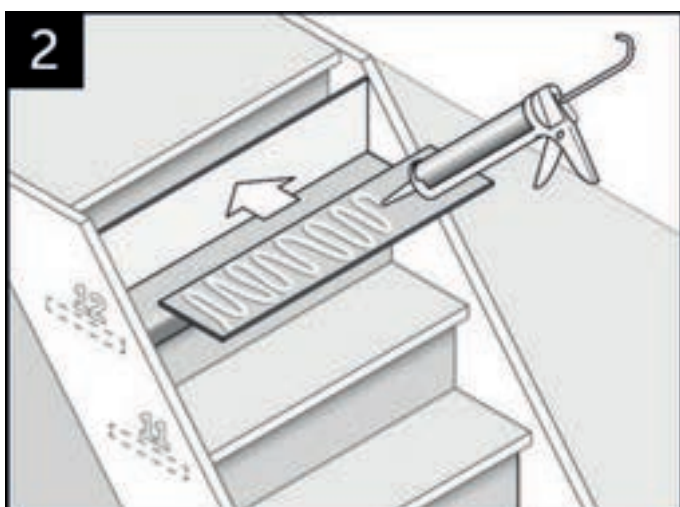


De montagevolgorde is van boven naar beneden.

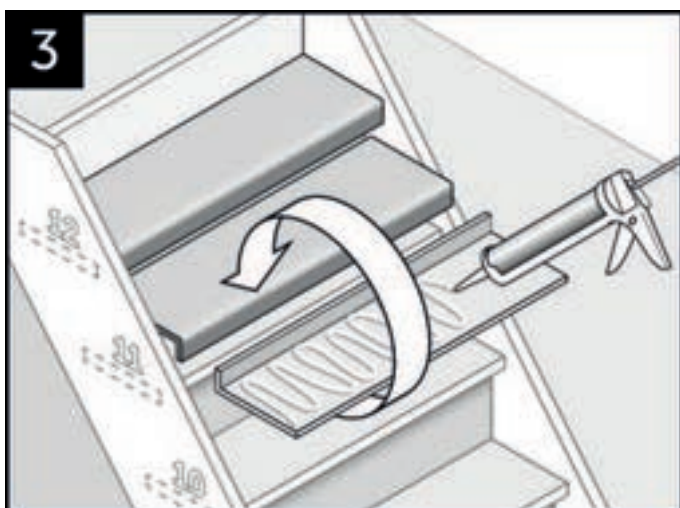
RECHTE DICHTE TRAP



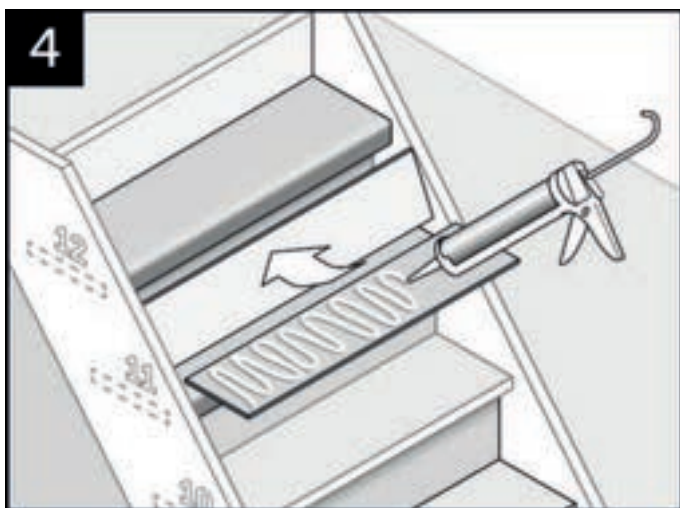
1. Begin met het vastlijmen van de overzette trede met het hoogste nummer bovenaan de trap. Breng lijm aan op de traptrede en plak de overzette trede op de trap. Zorg dat de speling aan de linker- en rechterkant ongeveer gelijk is. Goed aandrukken



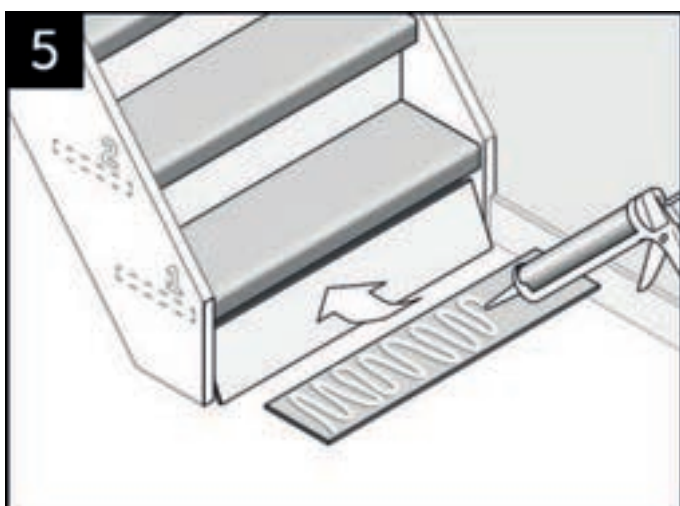
2. Als je stootborden hebt gekozen, ga dan door met het plaatsen van de stootbord met het hoogste nummer. Breng lijm aan op het huidige stootbord van de trap en plak het nieuwe stootbord daar tegenaan. Zorg dat de speling aan de linker- en rechterkant ongeveer gelijk is. Goed aandrukken.



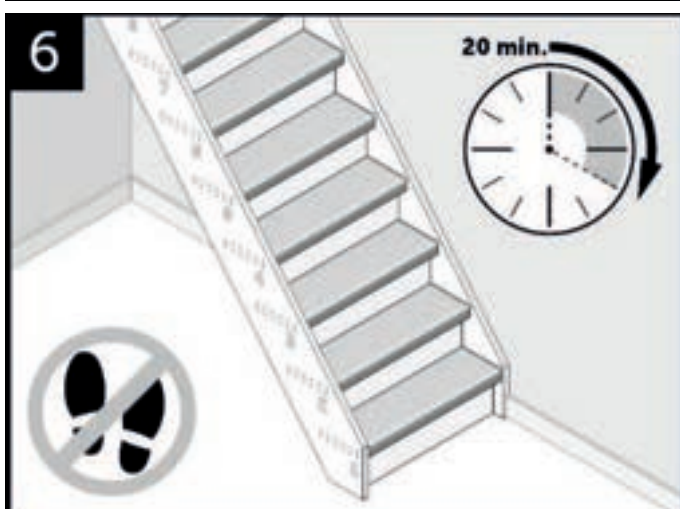
3. Lijm vervolgens de overzette trede met het een na hoogste nummer op de volgende trede van de trap.



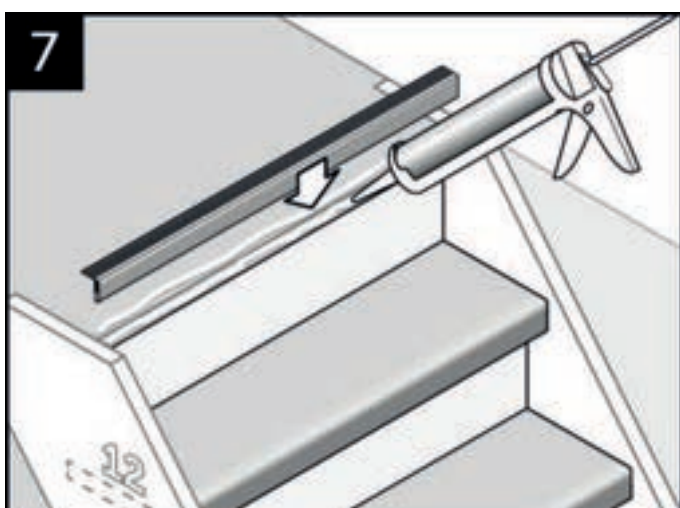
4. Lijm vervolgens het stootbord met het een na hoogste nummer op de volgende plek op de trap.



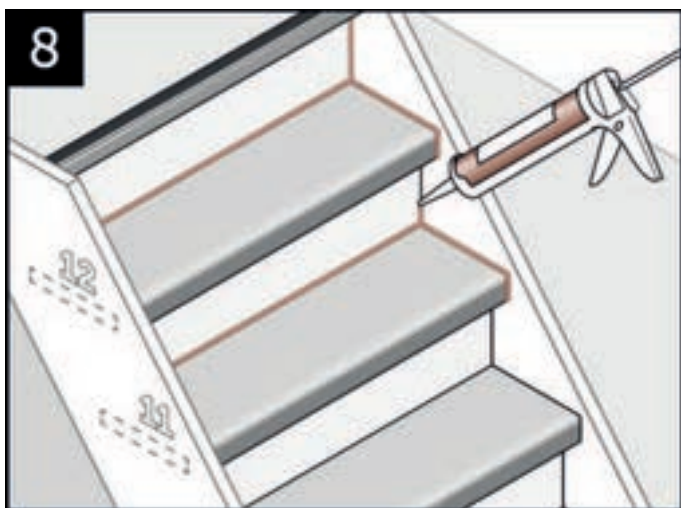
5. Herhaal stap 3 en 4 tot je onderaan bent.



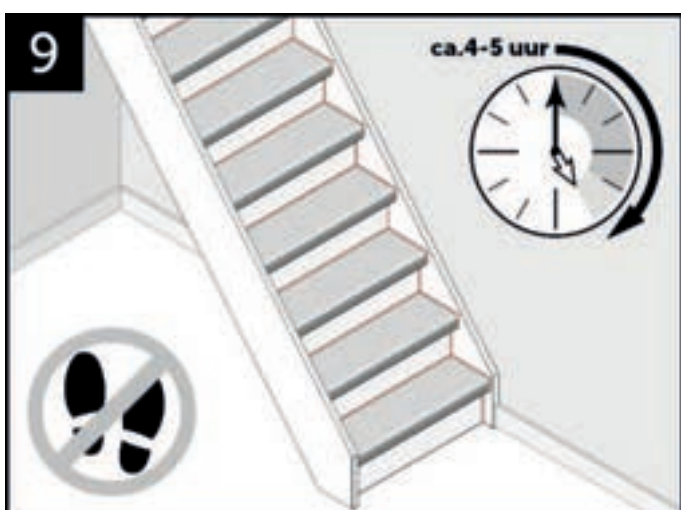
6. Laat de lijm 20 minuten uitharden voordat je de trap kan belopen.



7. Lijm het afwerkprofiel bovenaan de trap vast op de verdiepingsvloer en de trapneus.



8. Kit de naden af met afwerkingskit in de gewenste kleur. Spuit de afwerkkit in met zeepsop en verwijder de overtollige kit met een spatel. Werk van boven naar beneden.

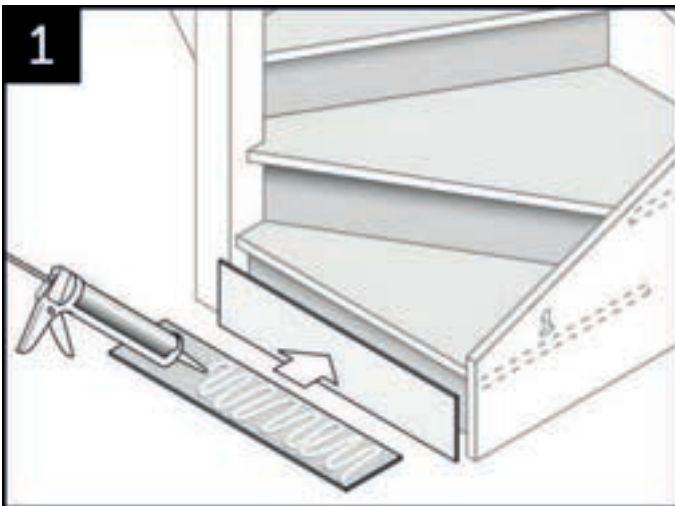


9. Na het kitten de trap circa 4-5 uur niet meer belopen om eventuele scheuren in het kit te voorkomen.

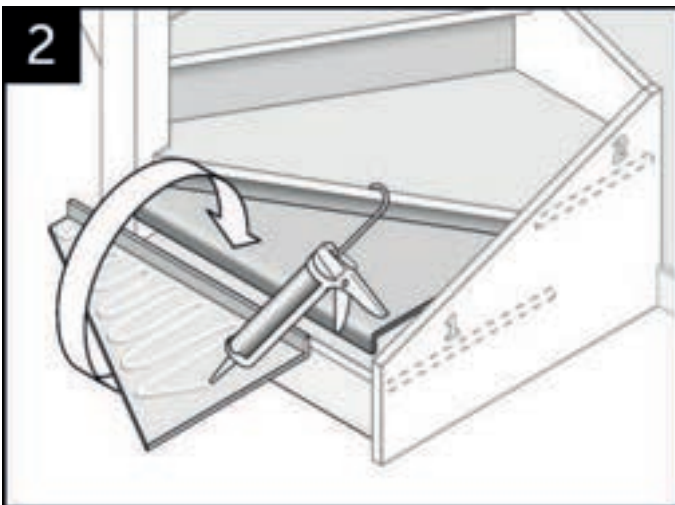
TRAP MET ÉÉN OF TWEË DRAAIEN MET STOOTBORDEN



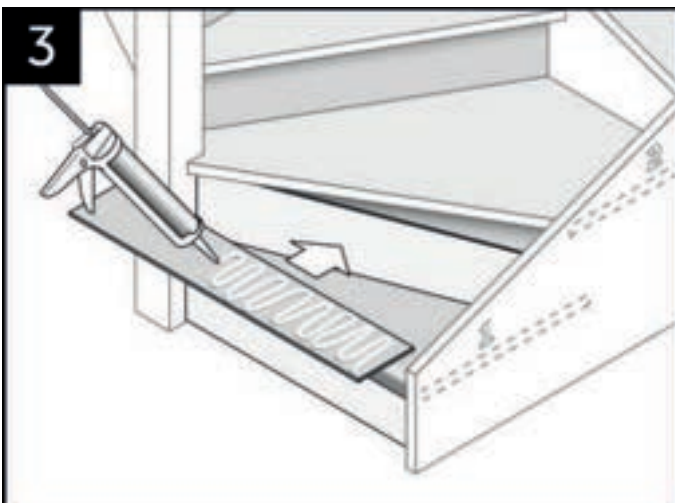
De montagevolgorde is van beneden naar boven.



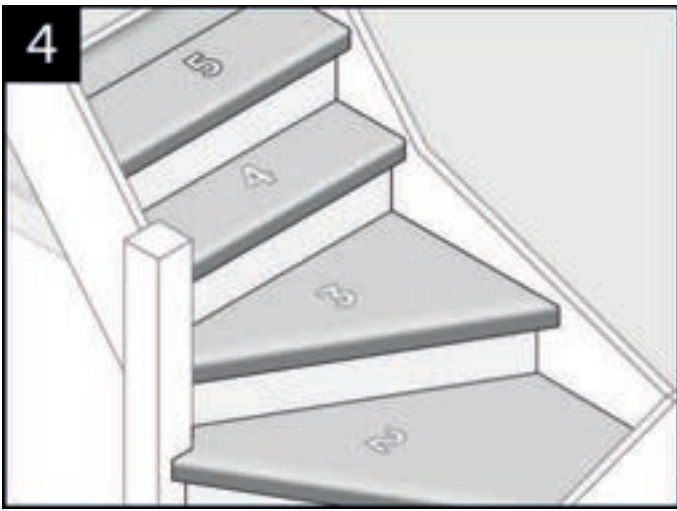
1. Begin met het vastlijmen van stootbord 0 onderaan de trap. Breng lijm aan op het huidige stootbord van de trap en plak het nieuwe stootbord daar tegenaan. Zorg dat de speling aan de linker- en rechterkant ongeveer gelijk is. Goed aandrukken.



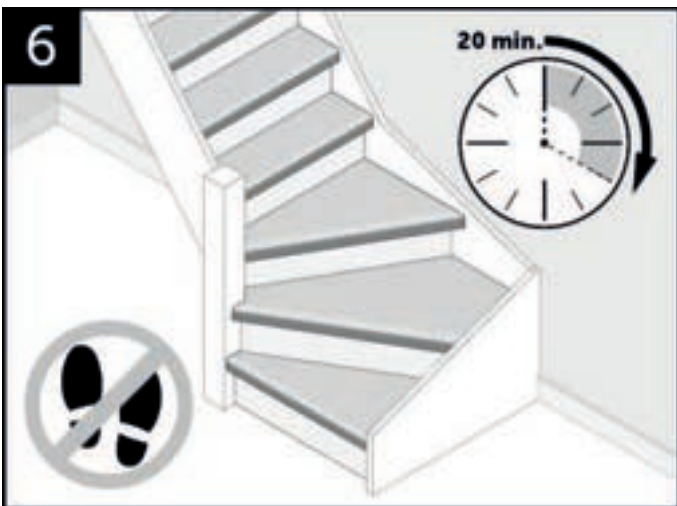
2. Lijm overzettrede 1 op de eerste trede onderaan de trap. Breng lijm aan op de traprede en plak de overzettrede op de trap. Zorg dat de speling aan de linker- en rechterkant ongeveer gelijk is. Goed aandrukken.



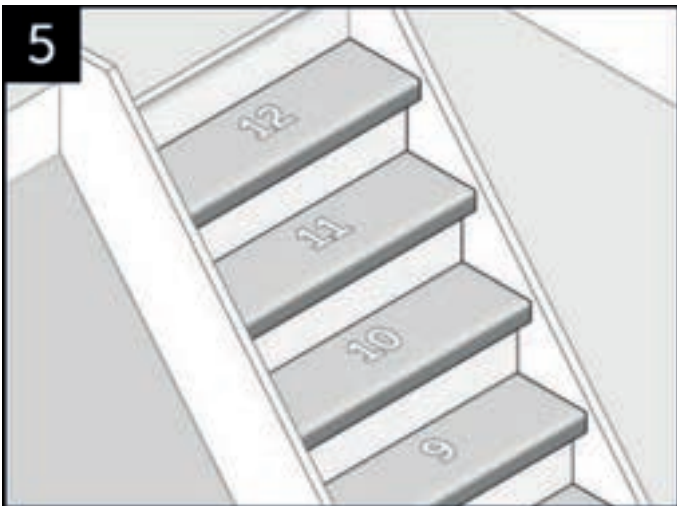
3. Lijm stootbord 1 op de trap. Breng lijm aan op het huidige stootbord van de trap en plak het nieuwe stootbord daar tegenaan. Zorg dat de speling aan de linker- en rechterkant ongeveer gelijk is. Goed aandrukken.



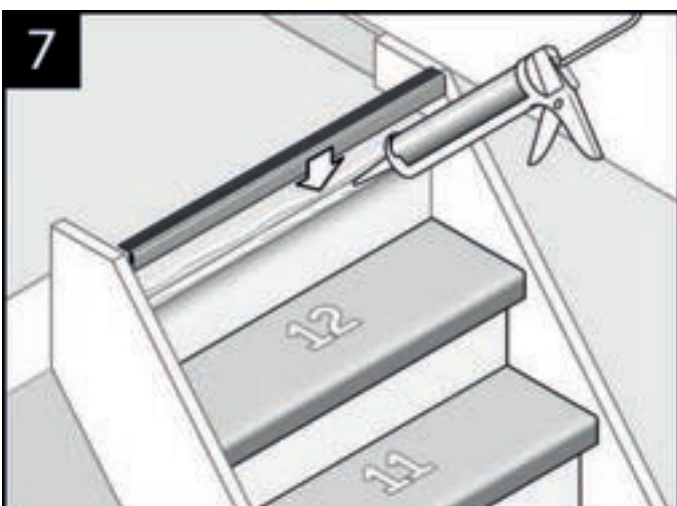
4. Herhaal stap 2 en 3 tot en met trede 5.



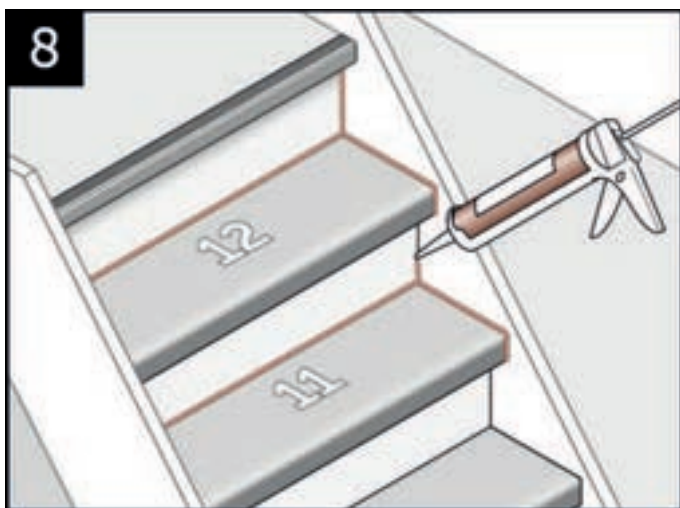
5. Laat de lijm 20 minuten uitharden voordat je verder gaat. Het is beter om niet te lopen op de trap zolang de lijm niet voldoende is uitgehard, omdat de treden dan nog makkelijk kunnen verschuiven.



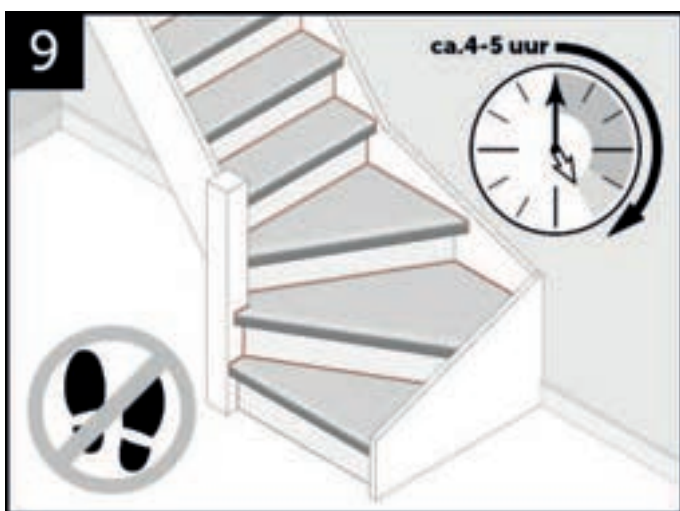
6. Herhaal stappen 2 en 5 totdat de bovenste trede is bekleed.



7. Lijm het afwerkprofiel bovenaan de trap vast op de verdiepingsvloer en de trapneus.



8. Kit de naden af met afwerkingskit in de gewenste kleur. Spuit de afwerkkit in met zeepsop en verwijder de overtollige kit met een spatel. Werk van boven naar beneden.

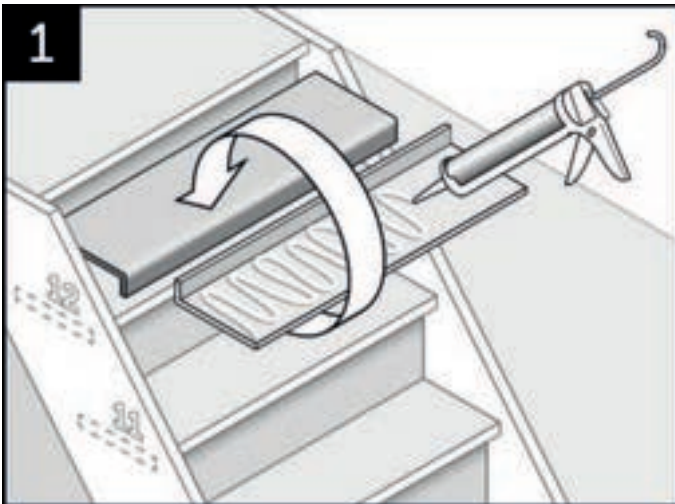


9. Na het kitten de trap circa 4-5 uur niet meer belopen om eventuele scheuren in het kit te voorkomen.

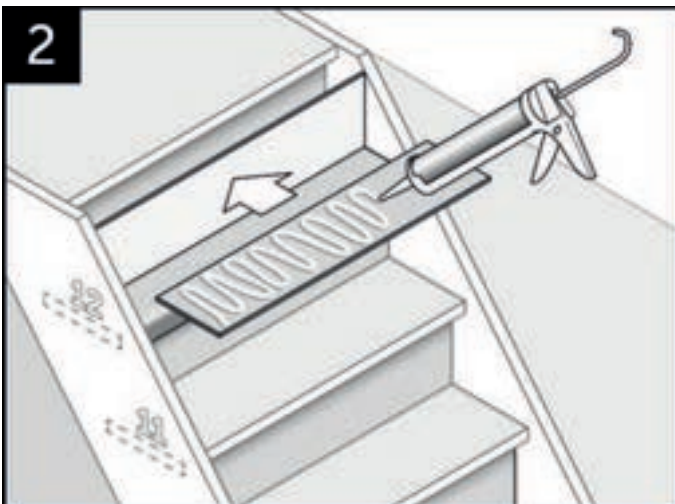


De montagevolgorde is van boven naar beneden.

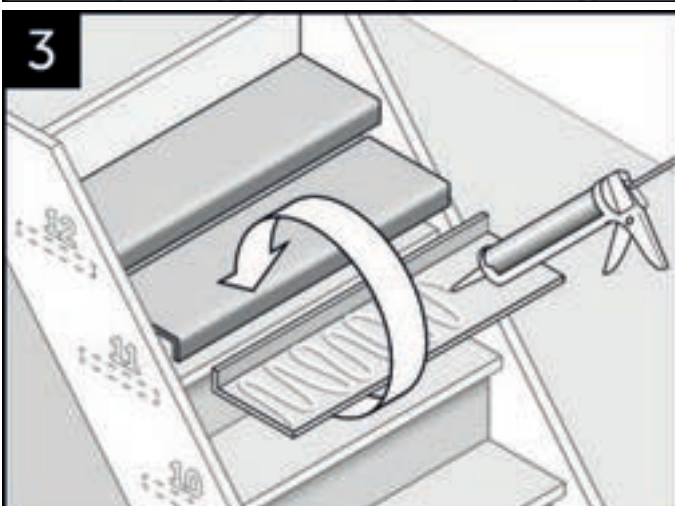
TRAP MET ÉÉN OF TWEE DRAAIEN ZONDER STOOTBORDEN



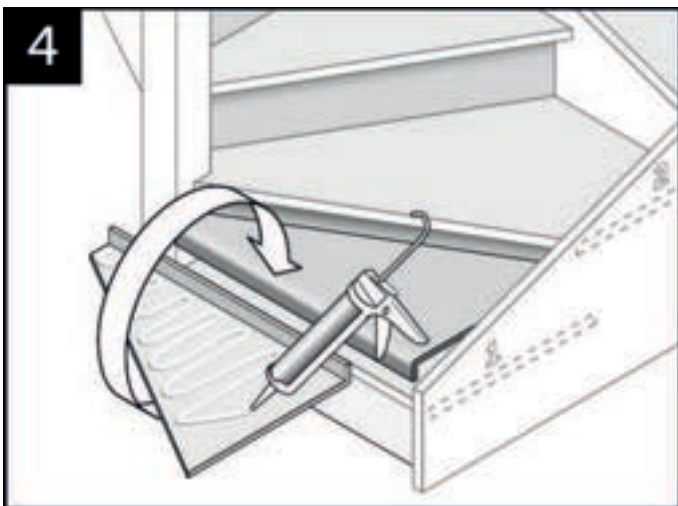
1. Begin met het vastlijmen van de overzette trede met het hoogste nummer bovenaan de trap. Breng lijm aan op de traptrede en plak de overzette trede op de trap. Zorg dat de speling aan de linker- en rechterkant ongeveer gelijk is. Goed aandrukken



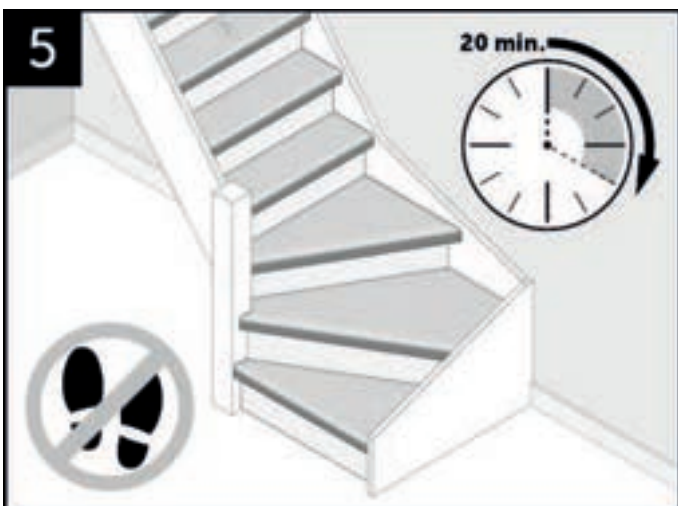
2. Breng lijm aan op het huidige stootbord van de trap en plak het nieuwe stootbord daar tegenaan. Zorg dat de speling aan de linker- en rechterkant ongeveer gelijk is. Goed aandrukken.



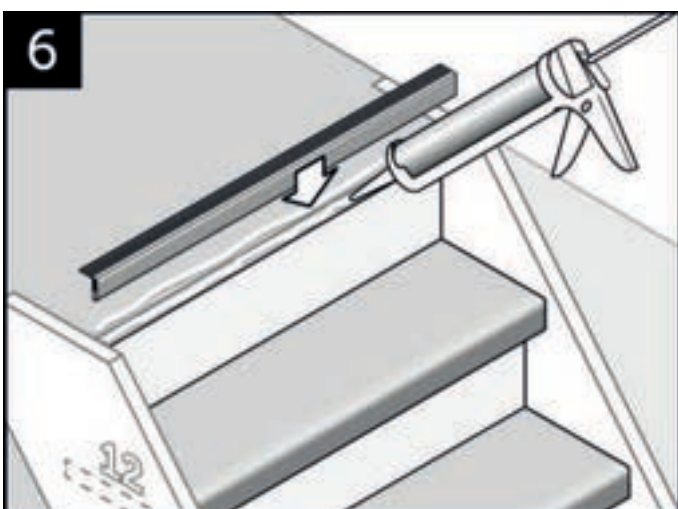
3. Lijm vervolgens de overzette trede met het een na hoogste nummer op de volgende trede van de trap.



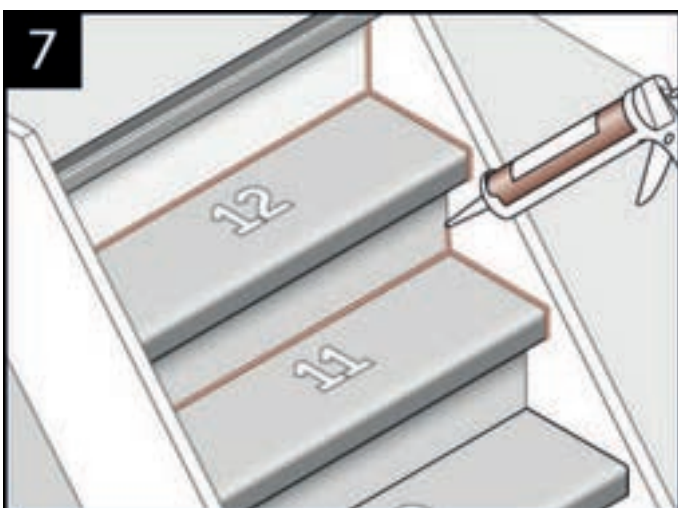
4. Herhaal stap 3 tot je onderaan bent.



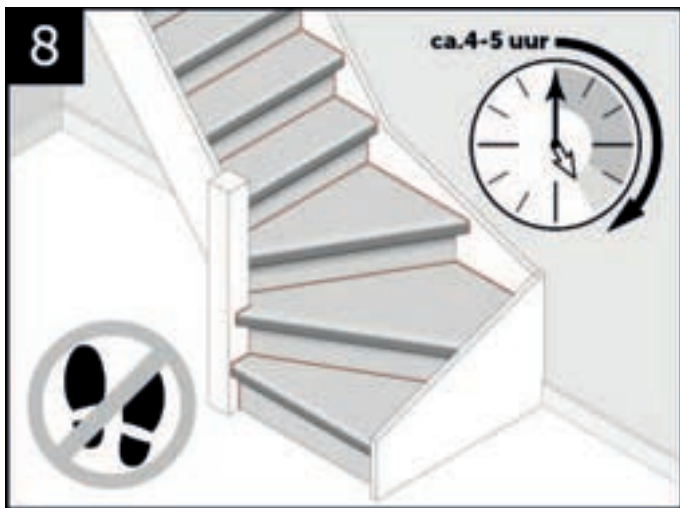
5. Laat de lijm 20 minuten uitharden voordat je de trap kan belopen.



6. Lijm het afwerkprofiel bovenaan de trap vast op de verdiepingsvloer en de trapneus.



7. Kit de naden af met afwerkingskit in de gewenste kleur. Spuit de afwerkkits in met zeepsop en verwijder de overtollige kit met een spatel. Werk van boven naar beneden.



8. Na het kitten de trap circa 4-5 uur niet meer Belopen om eventuele scheuren in het kit te voorkomen.

MONTAGEHANDLEIDING / OPEN TRAPPEN

Raffito





INHOUD

VOORBEREIDING	3
MONTEREN OPEN TRAP	4

MONTAGEINSTRUCTIES VOOR OPEN TRAPPEN

Deze handleiding helpt je stap voor stap op weg naar een prachtig eindresultaat. Neem de tijd om de stappen goed door te lezen en zorgvuldig uit te voeren — zo zorg je ervoor dat de trap er niet alleen schitterend uitziet, maar ook jarenlang meegaat.

Raffito staat voor stijlvol maatwerk, perfect afgestemd op jouw interieur en woonwensen. Of je nu kiest voor klassiek eiken, modern PVC of een stille, onderhoudsvriendelijke afwerking: kwaliteit begint bij een goede montage.

VOORBEREIDING

Inhoud bestelling

- Overzettreden
- Afwerkprofiel
- Bloktrede
- 1 stootbord
- Open trapprofiel
- Optioneel: Lijm

Benodigheden voor montage

- Kitspuit
- Metaalzaag
- Schuurpapier
- Kitpistool
- Plantenspuit
- Spatel

Montagemateriaal:

- Is er gekozen voor traprenovatielijm bij de bestelling, dan is de hoeveelheid lijm afgestemd op het aantal treden. 6 tubes voor 13 treden en stootborden.
- Is er geen traprenovatielijm gekozen, gebruik dan een hightack MS polymeer.
- Voor het afwerken van de randen van de treden en stootborden heb je Siliconenkit nodig. Let hierbij op dat dit niet overschilderbaar is, dus stem het af aan de gekozen kleur van de trap.

Voorbereiding:

Stap 1 - Controleer of de bestelling compleet is. Afhankelijk van de bestelling zijn dit:

- Treden (tel het aantal stuks)
- Stootborden (tel het aantal stuks)
- Eindprofiel (voor afwerking van de verdiepingsvloer bovenaan de trap)
- De open trap profielen voor de achterzijde van de trede (bij een open trap)
- Lijm (ca 6 tubes voor 13 tredes en stootborden)

Stap 2 - Maak de trap stof- en vetvrij. En plak zichtbare zijkanten af.

Stap 3 - Let bij het uitpakken goed op dat je de treden en stootborden niet over elkaar heen schuift (kan krassen geven).

Stap 4 - Pas de treden en stootborden eerst zonder montage met lijm om te kijken of alles pas.

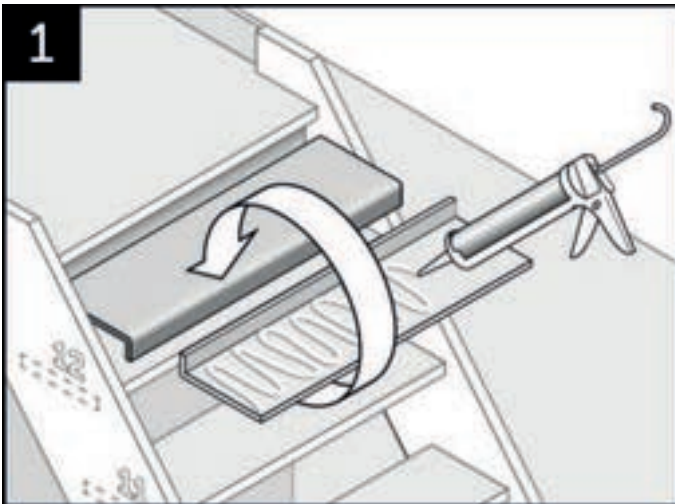
Stap 5 - Maak gebruik van de nummers op de treden en stootborden.

Indien onderdelen beschadigd zijn, missen of niet de juiste maat zijn, neem dan contact op met Deli Home. Het is mogelijk dat een trede niet past achter de trapspil, dan raden we je aan om de punt van de trede af te zagen en later op de trede te plakken.

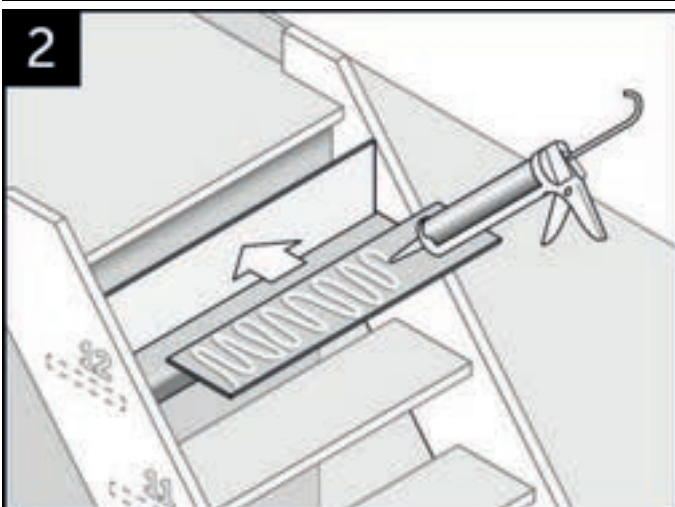
OPEN TRAP MONTEREN



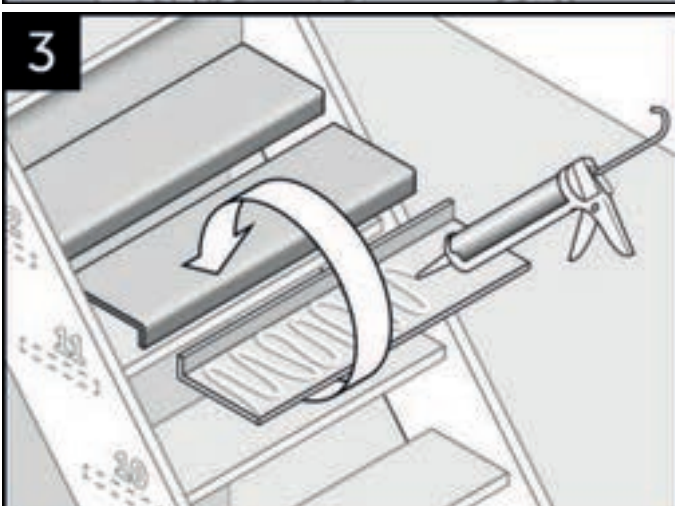
De montagevolgorde is van boven naar beneden.



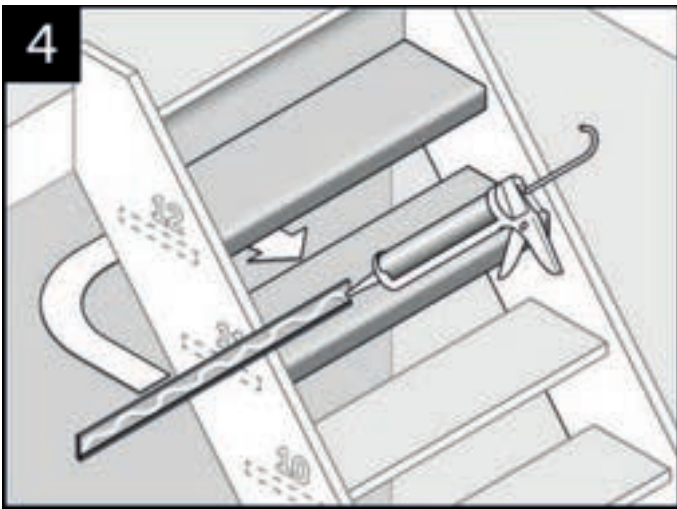
1. Begin met het vastlijmen van de overzette trede met het hoogste nummer bovenaan de trap. Breng lijm aan op de traptrede en plak de overzette trede op de trap. Zorg dat de speling aan de linker- en rechterkant ongeveer gelijk is. Goed aandrukken.



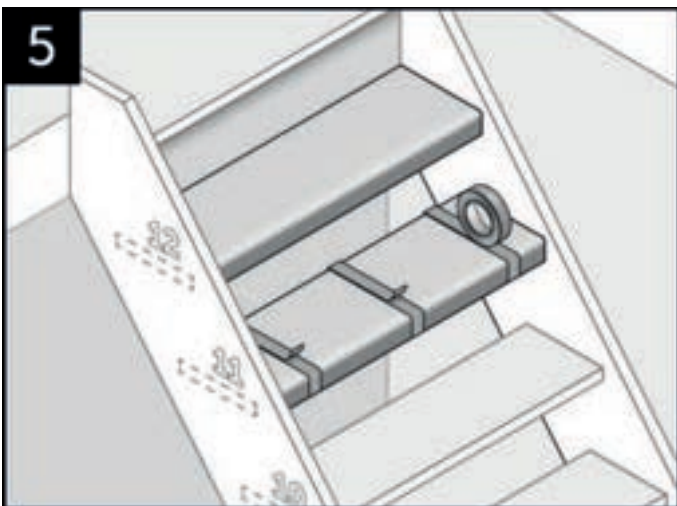
2. Breng lijm aan op het huidige stootbord van de trap en plak het nieuwe stootbord daar tegenaan. Zorg dat de speling aan de linker- en rechterkant ongeveer gelijk is. Goed aandrukken.



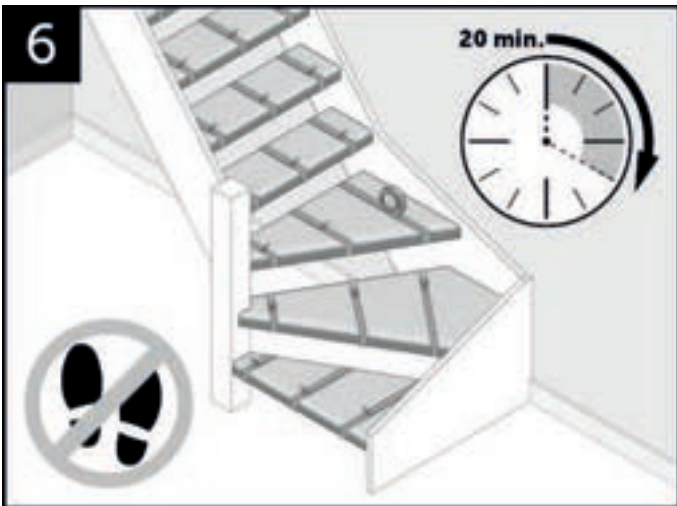
3. Lijm vervolgens de overzette trede met het een na hoogste nummer op de volgende trede van de trap.



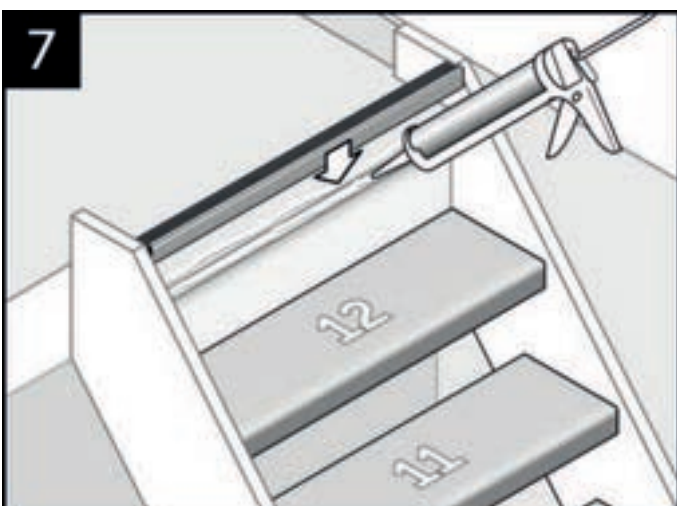
4. Lijm vervolgens het open trapprofiel met hetzelfde nummer vast. Breng lijm aan op het open trap profiel en plak deze vast achter op de trede. Gebruik de meegeleverde tape om de profiel tijdelijk te fixeren. Wikkel de tape op minimaal 3 plaatsen vast om de trede en het profiel. Zorg dat het profiel goed aansluit op de trede.



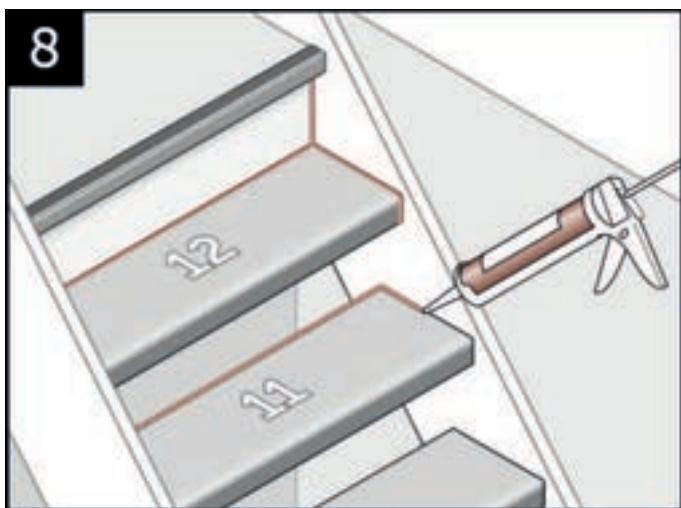
5. Herhaal stap 3 en 4 tot je onderaan bent.



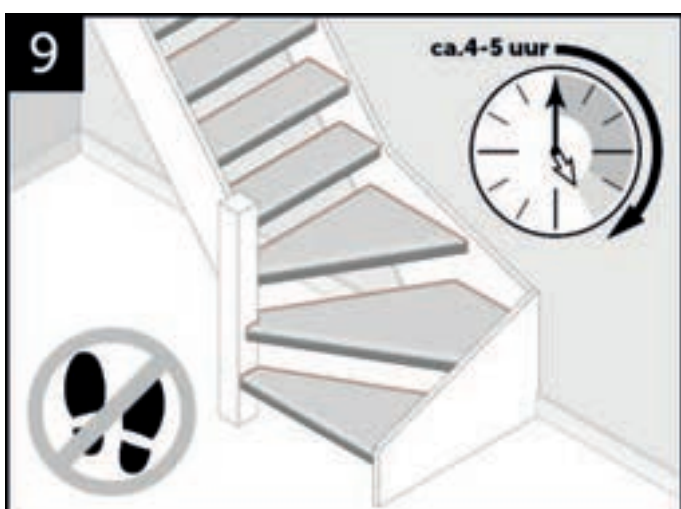
6. Laat de lijm 20 minuten uitharden voordat je de trap kan belopen.



7. Lijm het afwerkprofiel bovenaan de trap vast op de verdiepingvloer en de trapneus.



8. Kit de naden af met afwerkingskit in de gewenste kleur. Spuit de afwerkkit in met zeepsop en verwijder de overtollige kit met een spatel. Werk van boven naar beneden.



9. Na het kitten de trap circa 4-5 uur niet meer belopen om eventuele scheuren in het kit te voorkomen.